



УДК 624.012.35:620.173



ПАВЛІКОВ А.М.

Д-р технічних наук, проф.,
зав. каф., Полтавський
національний технічний
університет імені Юрія
Кондратюка,
м. Полтава, Україна,
e-mail: am.pavlikov@gmail.com,
тел. + 38 (066) 301-53-07,
ORCID: 0000-0002-5654-5849



МИКИТЕНКО С.М.

Канд. технічних наук, доц.,
Полтавський національний
технічний університет
імені Юрія Кондратюка,
м. Полтава, Україна,
e-mail: mukutas@gmail.com,
тел. + 38 (099) 658-33-28,
ORCID: 0000-0003-0569-4091



ФЕДОРОВ Д.Ф.

Канд. технічних наук, ст. викл.,
Полтавський національний
технічний університет
імені Юрія Кондратюка,
м. Полтава, Україна,
e-mail: sldimaf@gmail.com,
тел. + 38 (050) 982-15-63,
ORCID: 0000-0002-2591-7291

РОЗРАХУНОК НЕСУЧОЇ ЗДАТНОСТІ ЗАЛІЗОБЕТОННИХ КОЛОН ЗБІРНОГО БЕЗКАПІТЕЛЬНО-БЕЗБАЛКОВОГО КАРКАСУ ПРИ КОСОМУ СТИСКАННІ

АНОТАЦІЯ

Запропоновано розрахункову схему напружено-деформованого стану косо стиснутих залізобетонних колон безкапітельно-безбалкового каркасу. Досліджено особливості роботи з'єднання перекриття з колонами. Розроблено інженерний метод розрахунку несучої здатності косо стиснутих залізобетонних колон у складі безкапітельно-безбалкового каркасу. Розроблені формули дозволяють оцінювати міцність в перерізах колон на основі розрахованих параметрів міцності при плоскому стисканні в традиційно прийнятих ортогональних площинах. Виведені залежності сприяють значному спрощенню оптимізаційного проектування залізобетонних елементів на дію зусиль в обох площинах. Представлений метод розрахунку залізобетонних колон дозволяє розраховувати не тільки їх несучу здатність, але й підбирати площу поперечного перерізу арматури, необхідну для забезпечення експлуатаційних якостей колон в умовах косоного поздовжнього деформування.

Необхідність розроблення зазначеного розрахунку ґрунтується на факті значного розповсюдження косоного стискання порівняно з позацентровим у практиці експлуатації будівельних конструкцій.

Основною ознакою косоного стискання колон із

теоретичного аспекту є наявність ексцентриситетів прикладання поздовжньої сили в обох напрямках у перерізі елемента. Але, як свідчить досвід експлуатації будівельних конструкцій, косий стиск залізобетонних елементів може бути зумовлений більшою кількістю причин. До них, зокрема, найбільш часто відносять такі: допущені похибки при монтажі конструкцій та технологічні неточності при їх виготовленні, неможливість на практиці розташування поздовжнього навантаження в одній з головних площин інерції, пошкодження конструкцій, вплив просторової роботи рамних конструктивних систем тощо. Це вказує на необхідність розв'язання задач із удосконалення методів розрахунку міцності залізобетонних елементів, що зазнають косоного стискання, та подальшого їх експериментального дослідження.

Після аналізу перерозподілу навантаження між плитами в стадії їх граничної рівноваги в складі безкапітельно-безбалкової конструктивної системи, було визначено, що несуча здатність косостиснутих колон доцільно розраховувати залежно від двох випадків їх завантаження: перший – центральне стискання; другий – позацентрове (косе) стискання. Крім того, було встановлено, що несуча здатність колон, залежно від переміщення навантаження, змінюється за певним законом. На основі встанов-



леного закону зміни несучої здатності запропоновано загальний метод визначення несучої здатності косо стиснутих елементів. Цей метод пропонується використовувати на практиці для проектування колон безкапітельно-безбалкових каркасів. Користуючись цим методом, можна застосувати повні діаграми деформування бетону та арматури, гіпотезу плоских перерізів та не використовувати жодних емпіричних коефіцієнтів.

На основі проведення досліджень встановлено, що запропонований метод можливо застосувати при розв'язанні задач двох типів: перша – перевірка міцності нормального перерізу колони; друга – обчислення необхідної площі армування за відомих зусиль, що діють у двох площинах колони. Обидва типи задач розв'язують досить просто, без використання числових ітераційних методів. При розв'язанні другої задачі стає можливим встановлення необхідної кількості арматури у відповідних площинах. Це дозволяє рекомендувати запропонований метод для широкого використання не тільки в розрахунках несучої здатності, але й у розрахунках площі перерізу арматури, необхідної для забезпечення експлуатаційних якостей залізобетонних колон в умовах косоного стиску. До того ж розроблений метод дає можливість виконувати оптимізаційне проектування стиснутих залізобетонних елементів, що зазнають косоного стиснення.

КЛЮЧОВІ СЛОВА: розрахункова схема, залізобетонна колонна, несуча здатність, косо стиснення.

РАСЧЕТ НЕСУЩЕЙ СПОСОБНОСТИ ЖЕЛЕЗОБЕТОННЫХ КОЛОНН СБОРНОГО БЕЗКАПИТЕЛЬНО-БЕЗБАЛОЧНОГО КАРКАСА ПРИ КОСОМ СЖАТИИ

ПАВЛИКОВ А.Н. Д-р технических наук, проф., зав. каф., Полтавский национальный технический университет имени Юрия Кондратюка,

г. Полтава, Украина,

e-mail: am.pavlikov@gmail.com,

тел. + 38 (066) 301-53-07,

ORCID 0000-0002-5654-5849

МИКИТЕНКО С.Н. Канд. технических наук, доц., Полтавский национальный технический университет имени Юрия Кондратюка,

г. Полтава, Украина,

e-mail: mukutas@gmail.com,

тел. + 38 (099) 658-33-28,

ORCID 0000-0003-0569-4091

ФЕДОРОВ Д.Ф. Канд. технических наук, ст. преподаватель, Полтавский национальный технический университет имени Юрия Кондратюка,

г. Полтава, Украина,

e-mail: sldimaf@gmail.com,

тел. + 38 (050) 982-15-63,

ORCID 0000-0002-2591-7291

АННОТАЦИЯ

Предложена расчётная схема напряженно-деформированного состояния косо сжатых железобетонных колонн безкапитально-безбалочного каркаса. Исследованы особенности работы соединения перекрытия с колоннами. Изложен инженерный метод расчёта несущей способности косо сжатых железобетонных колонн в составе безкапитально-безбалочного каркаса. Разработанные формулы позволяют оценивать прочность в сечениях колонн на основе рассчитанных параметров прочности при плоском сжатии в традиционно принятых ортогональных плоскостях. Выведенные зависимости способствуют значительному упрощению оптимизационного проектирования железобетонных элементов на действие усилий в обеих плоскостях. Изложенный метод расчёта железобетонных колонн позволяет рассчитывать не только их несущую способность, но и подбирать площадь поперечного сечения арматуры, необходимую для обеспечения эксплуатационных качеств колонн в условиях косоного продольного деформирования.

На основе приведенных исследований установлено, что предложенный метод может применяться в решении задач двух типов: первая – проверка прочности нормального сечения колонны; вторая – вычисление необходимой площади армирования при известных усилиях, действующих в двух плоскостях колонны. Оба типа задач решаются достаточно просто, без использования числовых итерационных методов. При решении второй задачи становится возможным установление необходимого количества арматуры в соответствующих плоскостях. Это позволяет рекомендовать предложенный метод к широкому использованию не только в расчётах несущей способности, но и в расчётах площади сечения арматуры, необходимой для обеспечения эксплуатационных качеств железобетонных колонн в условиях косоного сжатия. К тому же разработанный метод даёт возможность выполнять оптимизационное проектирование сжатых железобетонных элементов, подвергающихся косоугому сжатию.

КЛЮЧЕВЫЕ СЛОВА: расчётная схема, железобетонная колонна, несущая способность, косо сжатие.

BEARING CAPACITY ANALYSIS OF OBLIQUE COMPRESSED REINFORCED CONCRETE COLUMNS FOR UNCAPITAL UNGIRDER FRAME

PAVLIKOV A.M. Dr. Head of a chair, Prof., Poltava National Technical Yuri Kondratyuk University, Poltava, Ukraine,

e-mail: am.pavlikov@gmail.com,

tel. + 38 (066) 301-53-07,

ORCID 0000-0002-5654-5849

МЫКУТЕНКО С.Н. PhD, Ass. Prof., Poltava National Technical Yuri Kondratyuk University, Poltava, Ukraine,



e-mail: mukutas@gmail.com,

tel. + 38 (099) 658-33-28,

ORCID 0000-0003-0569-4091

FEDOROV D.F. PhD, Ass. Prof., senior lecturer, Poltava National Technical Yuri Kondratyuk University, Poltava, Ukraine,

e-mail: sldimaf@gmail.com,

tel. + 38 (050) 982-15-63,

ORCID 0000-0002-2591-7291

ABSTRACT

The design scheme of stress-strain state of oblique compressed reinforced concrete columns for uncapital ungirder frame is proposed. Peculiarities of ceiling-column joint acting were studied. The engineering method for strength design of oblique compressed reinforced concrete columns for uncapital ungirder frame is shown. Developed equations allow evaluating column strength based on traditional design axial compression strength parameters in orthogonal sections. Derived equations contribute to the significant simplification of reinforced concrete members optimization design for biaxial action. Described reinforced concrete columns design method allows calculating not only strength capacity, but also required area of longitudinal reinforcement for serviceability oblique longitudinal deformation conditions.

The necessity of developing of shown design based on fact, that oblique compression is much more common than axial compression according to building structures operation experience.

The main peculiarity of column oblique compression, from the theoretical point, is existence of both principal eccentricities of external longitudinal force. But building structures operation experience shows that oblique compression of reinforced concrete columns caused by a lot of other reasons. The most common from that reasons are: installation and technological errors, impossibility of mounting an external load in the one of principal planes, damages of members, spatial structural response of frame structures, etc. That indicates the necessity of solving the improvement problem of oblique compressed reinforced concrete members' strength analysis and further experimental investigation of such members.

After the analysis of stress redistribution in limit equilibrium state of uncapital ungirder structural frame slab, it was noticed, that it is expedient to design the bearing capacity of oblique compressed columns according to two cases: the first one – axial compression; and second one – biaxial (oblique) compression. Moreover, it was established that is a mathematical dependence between columns bearing capacity and the position of loading point. On the basis of that dependence, the general procedure of oblique compressed reinforced concrete members' strength analysis was proposed. This method can be used in the practice of designing columns for uncapital ungirder frame. This procedure allows using full constitutive diagram of concrete and reinforcement and the planar cross-sections hypothesis without any empirical factors.

On the basis of madden research, it was founded that proposed method can be used for both type of design problems: direct – required longitudinal reinforcement area calculation (external forces are known in both principal column planes); and opposite – column's normal section bearing capacity checking. Both of these problem types are solving easily, without using the numerical computational approach. It is possible to design separate reinforcement in appropriate sections according to required amount of longitudinal reinforcement area. It allows recommending of the proposed method for broad implementation not only for strength analysis, but also for oblique compressed reinforced concrete columns reinforcement design.

Moreover, developed method allows providing the optimization design of compressed reinforced concrete column under compression and biaxial bending.

KEY WORDS: reinforced concrete, column, bearing capacity, oblique compression.

ВСТУП

Будівництво сучасних будинків потребує вирішення проблеми їх здешевлення за рахунок зменшення трудомісткості технології зведення, економії витрат матеріалів, застосування енергоефективних огороджувальних конструкцій. Перспективним напрямом розв'язання цієї проблеми є застосування індустріального безкапітельно-безбалкового каркасу (система типу «КУБ»), що активно почав використовуватися в будівництві, зокрема, для будівництва доступного житла.

АНАЛІЗ ОСТАННІХ ДОСЛІДЖЕНЬ І ПУБЛІКАЦІЙ

В основу методів розрахунків монолітних безкапітельно-безбалкових каркасів покладено принципи розрахунку балкових каркасів для загальних випадків. Але такий підхід не враховує особливості перерозподілу навантаження плитами перекриття. Тому, для збірного каркасу слід застосувати окремі підходи з метою урахування наявних відмінностей при розв'язанні окремих задач [1, 2]. Особливо це стосується відповідності прийнятих моделей відображенню дійсної роботи конструктивної системи, що розглядається. Аналіз існуючих методів розрахунку показує, що вони не враховують особливості вузла з'єднання колон з надколонними плитами, а саме, що він може сприймати незначний згинальний момент [3]. Це пояснюється незначною товщиною плити (160 мм), недостатньою якістю зварних швів та бетонування, тому пропонується в'язева система для розрахунку каркаса на дію горизонтальних навантажень із передаванням зусиль на елементи жорсткості у вигляді діафрагм або в'язей. Колони при такій системі будуть сприймати вертикальні зусилля та згинальні моменти від позacentрового прикладання навантаження від плит.

ПОСТАНОВКА ЗАВДАННЯ

Незважаючи на те, що метод розрахунку безкапітельно-безбалкових каркасів викладено в



роботі [4], на сьогодні існує ще багато не вирішених задач. Серед них, як свідчать результати експериментально-теоретичних досліджень [5], не врахування наявності у конструкції безкапітельно-безбалкового каркасу значних запасів міцності. Зокрема, запровадження нових норм [6] потребує удосконалених алгоритмів розрахунку косо стиснутих залізобетонних елементів. Тому, у даній роботі за мету дослідження поставлено задачу розроблення розрахунку несучої здатності колон у складі збірного безкапітельно-безбалкового каркасу на косий стиск.

ОСНОВНИЙ МАТЕРІАЛ

Якщо проаналізувати схему завантаження колон постійним та тимчасовими навантаженнями в межах одного поверху (рис. 1), то можна виділити два випадки завантаження колон:

- перший – центральне стиснення;
- другий – позакентрове (косе) стиснення.

Для розрахунку несучої здатності колон у першому та другому випадках необхідні розрахункові значення: постійного g (кН/м²) та тимчасового v (кН/м²) навантажень від перекриття над колоною; повного N (кН) та тривалого N_1 (кН) навантаження на колоною від усіх розміщених вище поверхів. Також потрібні: висота поверху $H_{п}$ (м); розрахункова довжина колони $l_o = H_{п}$; розміри поперечного перерізу колони $b \times h$ (мм); розрахункові характеристики бетону f_{cd} , E_c , ϵ_{cl} , ϵ_{cul} , розрахункові характеристики арматури f_{yd} , E_s , ϵ_{co} , ϵ_{ud} .

Для розрахунку колон за другим випадком завантаження згинальний момент у площині висоти h від дії повного зовнішнього навантаження $(g+v)$ на

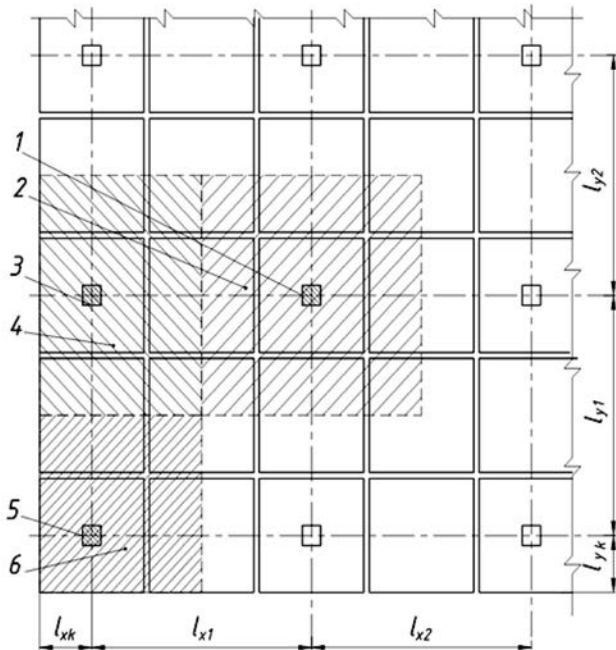


Рис. 1. Фрагмент конструкції перекриття: 1 – центральна стиснута колона; 2 – завантажувальна площа для центрально стиснутої колони; 3 – позакентрово стиснута колона; 4 – завантажувальна площа для позакентрово стиснутої колони; 5 – косо стиснута колона; 6 – завантажувальна площа для косо стиснутої колони

площу перекриття A над колоною визначатиметься за формулою:

$$M = 0,5(g + v)Ah, \quad (1)$$

де h – поперечний розмір колони у площині дії згинального моменту.

Момент від дії постійного та тривалого зовнішнього навантаження на перекриття над колоною визначаємо за формулою:

$$M_1 = 0,5(g + v_1)Ah. \quad (2)$$

Розрахунковий ексцентриситет у цій площині для позакентрово стиснутих колон визначаємо за формулою:

$$e_0 = M / N. \quad (3)$$

Для випадку косо стиснення колони при $l_{yk} + l_{yl} \leq l_{xk} + l_{xl}$ (рис. 1) ексцентриситети прикладання поздовжнього зусилля для взаємно перпендикулярних площин визначаємо за формулами:

$$\left. \begin{aligned} e_{ox} &= M_x / N \\ e_{oy} &= e_{ox} \frac{l_{y1} - 2l_{yk}}{l_{x1} - 2l_{xk}} \end{aligned} \right\} \quad (4)$$

Формули (4), отримані з аналізу схеми завантаження колон, дозволять реалізувати статичний розрахунок елементів безкапітельно-безбалкового каркасу.

Розрахунок міцності на косий позакентровий стиск у загальному випадку з урахуванням п. 3.1.6 [6] рекомендується виконувати із умови рівноваги позакентрово стиснутого елемента згідно з розрахунковою схемою, представленою на рис. 2.

Відповідно до цієї схеми рівновага системи визначається двома рівняннями:

$$N_0 \cdot e = f_{cd} S_c - \sum k_i \sigma_{si} S_{si}, \quad (5)$$

$$f_{cd} A_c - \sum k_i \sigma_{si} A_{si} - N_0 = 0, \quad (6)$$

де:

e – відстань від лінії дії прикладеної поздовжньої сили N_0 до осі, що проходить через центр ваги

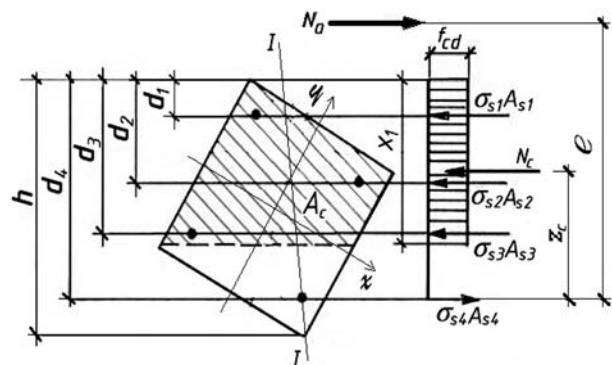


Рис. 2. Розрахункова схема напружено деформованого стану залізобетонного елемента при косому стиску



перерізу найвіддаленішого розтягнутого стрижня;
 S_c – статичний момент площі стиснутої зони бетону відносно того ж стрижня,

$$S_c = A_c z_c; \quad (7)$$

σ_{si} – напруження в i -му стрижні поздовжньої арматури; S_{si} – статичний момент i -го стрижня поздовжньої арматури відносно найвіддаленішого розтягнутого стрижня; z_c – відстань від точки прикладання рівнодійної напружень в бетоні стиснутої зони N_c до найвіддаленішого розтягнутого стрижня.

Знак напруження σ_{si} в стрижнях визначають коефіцієнтом $k_i = (X_i - d_i) / |X_i - d_i|$ і вводять із відповідними знаками: плюс означає розтяг, а мінус – стиск.

Висоту стиснутої зони X_i і напруження σ_{si} визначають шляхом спільного розв'язання рівнянь (5) та (6).

Розв'язання рівнянь (5) та (6) як системи є складною задачею, особливо при використанні в схемі на рис. 2 деформаційної моделі. Визначення положення нейтральної лінії виконується методом послідовних наближень або за допомогою номограм, представлених у [7]. Для визначення положення нейтральної лінії необхідно дотримуватись додаткової умови: точки прикладання зовнішньої сили N_o , рівнодійних зусиль стиску в бетоні N_c , у стиснутій арматурі N_s та в розтягнутій арматурі N_s повинні лежати на одній лінії I – I (рис. 2). З метою спрощення розрахунків у практичних задачах визначення несучої здатності запропоновано здійснювати за спрощеними формулами. Сутність їх полягає в наступному.

Несучу здатність елемента при косому позacentровому стиску можна описати деякою поверхнею (рис. 3). Кожна точка на цій поверхні характеризується трьома змінними N , M_x , M_y та кутом силової площини β . Якщо точка з параметрами N_p , M_{xp} , M_{yp} , та β_i потрапляє до середини об'єму, обмеженого поверхнею несучої здатності, то несуча здатність такого елемента буде забезпечена.

Практичні методи розрахунку при косому стиску колон безкапітельно-безбалкового каркасу полягають у розрахунках їх несучої здатності при заданих геометричних розмірах h , b , a_s , a'_s площі арматури A_{si}

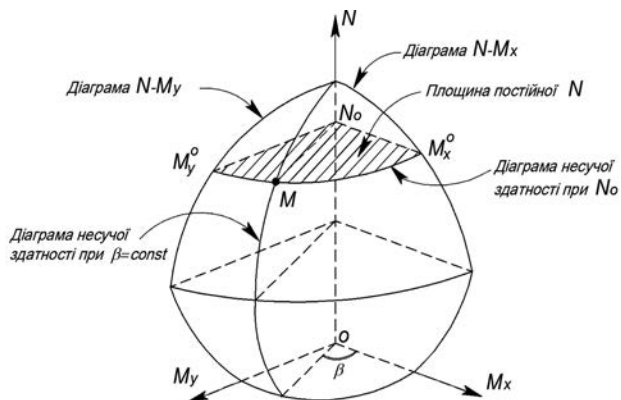


Рис. 3. Поверхня несучої здатності елемента при косому стиску

та характеристиках міцності бетону f_{cd} та арматури f_{yd} .

Використовуючи прийняту модель, перевірку несучої здатності колон прямокутного перерізу з симетрично розташованою арматурою у вигляді 4-х стрижнів у кутах перерізу (рис. 2) можна виконувати за умовою:

$$\left(\frac{M_x}{M_x^o} \right)^k + \left(\frac{M_y}{M_y^o} \right)^k \leq 1, \quad (8)$$

де:

M_x та M_y – моменти від зовнішнього навантаження відносно центра ваги перерізу найбільш розтягнутого стрижня арматури в площинах симетрії x та y ;

M_x^o та M_y^o – внутрішні граничні моменти відносно центра ваги перерізу найбільш розтягнутого стрижня арматури в площинах симетрії x та y . Відповідно до схеми на рис. 2 внутрішні граничні моменти визначаємо за формулою:

$$\left. \begin{aligned} M_x^o &= f_{cd} \cdot b \cdot x_x (d_x - 0,5x_x) + \\ &+ (f_{yd} A'_{sx} - N \cdot \cos \beta) (d_x - a'_s) \\ M_y^o &= f_{cd} \cdot h \cdot x_y (d_y - 0,5x_y) + \\ &+ (f_{yd} A'_{sy} - N \cdot \sin \beta) (d_y - a'_s) \end{aligned} \right\}, \quad (9)$$

де A'_{sx} , A'_{sy} – площа арматури у стиснутій зоні бетону відносно осей x або y ,

при $\alpha_n = \frac{N}{f_{cd} \cdot b \cdot d} \leq \xi_R \rightarrow x = \alpha_n d, \quad (10)$

а при $\alpha_n > \xi_R \rightarrow x = \frac{\alpha_n (1 - \xi_R) + 2\alpha_s \xi_R}{1 - \xi_R + 2\alpha_s} d, \quad (11)$

де $\alpha_s = \frac{f_{yd} A_s}{f_{cd} \cdot b \cdot d}; \quad (12)$

де A_s – площа арматури у розтягнутій зоні бетону відносно x або y .

Показник степені k рекомендується визначати за формулами:

якщо $\alpha_n \leq 0,4$ то

$$k = \frac{3,44 - 0,023 a_s}{0,254 + a_s} (0,4 - \alpha_n)^2 + \frac{0,275 + a_s}{0,16 + a_s}, \quad (13)$$

якщо $\alpha_n > 0,4$, то

$$k = \left[\frac{(1,7 - a_s)^2}{4} + 0,1775 \right] \times \left(\alpha_n^2 - 0,16 \right) + \frac{0,275 + a_s}{0,16 + a_s} \leq 1,6, \quad (14)$$



$$\text{де } \alpha_s = \frac{f_{yd} A_{s,tot}}{f_{cd} \cdot b \cdot d}; \quad (15)$$

де $A_{s,tot}$ – сумарна площа арматури у перерізі колони.

ВИСНОВКИ

Розрахунок несучої здатності колон у складі безкапітельно-безбалкового каркасу необхідно виконувати залежно від її завантаження. При цьому можна застосовувати інженерний спрощений метод за формулами (8)–(15). Перевагою запропонованого методу є можливість контролювання міцності колон у кожній з площин перерізу, що дозволяє виконувати їх оптимізаційне проектування з урахуванням складного подовжнього деформування. У подальшому планується поширення запропонованого методу розрахунку на розрахунки перерізів залізобетонних елементів, що зазнають поперечного косоного згинання.

БІБЛІОГРАФІЧНИЙ СПИСОК

1. Павліков А.М. Безкапітельно-безбалкові конструктивні системи для будівель доступного житла: конструктивні особливості, умовності розрахунків, пропозиції з удосконалення / А.М. Павліков, Є.М. Бабич, С.М. Микитенко // Ресурсоекономні матеріали, конструкції, будівлі та споруди: зб. наукових пр. – Рівне: НУВГП, 2014. – Вип. 29. – С. 451-460.
2. Сучасні конструктивні системи будівель із залізобетону. Монографія / А.М. Павліков, Д.К. Балисний, О.В. Гарькава, О.О. Довженко, С.М. Микитенко, Н.М. Пінчук, Д.Ф. Федоров. – м. Горішні Плавні: ФОП Олексієнко В.В., 2017. – 156 с.
3. Микитенко С.М. Аналіз основних розрахункових положень збірно-монолітного безбалкового безкапітельного каркаса / С.М. Микитенко // Зб. наукових пр. (галузеве машинобудування, буд-во). – Вип. 4 (39). – Полтава: ПНТУ ім. Юрія Кондратиюка, 2013. – С.171–178.
4. Унифицированная система сборно-монолитного безригельного каркаса. Основные положения по расчету, монтажу и компоновке зданий: рабочий проект в 9-ти выпусках. Серия «КУБ-2,5». Вып. 1-1/Фирма «КУБ» СП «ИН-ЭКС», Науч.-проектно-строит. объединение монолитного домостроения (НСПО «МОНОЛИТ»). – М., 1990. – 49 с.
5. Dorfman A. Э. Проектирование безбалочных бескапитальных перекрытий / А. Э. Dorfman, Л. Н. Левонтин. – М.: Стройиздат, 1975. – 124 с.
6. Конструкції будинків та споруд. Бетонні та залізобетонні конструкції. Основні положення: ДБН В.2.6-98:2009 [Чинні від

2011-06-01]. – Київ: ДП «Укрархбудінформ», 2011. – 71 с. – (Буд. норми України).

7. Єврокод 2. Проектування залізобетонних конструкцій. Частина 1-1. Загальні правила і правила для споруд (EN 1992-1-1:2004, IDT): ДСТУ-Н Б EN 1992-1-1:2010. – [Чинний від 2013-07-01]. – Київ: ДП «Укрархбудінформ», 2013. – 144 с. – (Національний стандарт України).

REFERENCES

1. Pavlikov A.M. Bezkapitelno-bezbalkovi konstruktyvni systemy dlia budiviel dostupnogo zhytla: konstruktyvni osoblyvosti, umovnosti rozrakhunkiv, propozytsii z udoskonalennia /A.M. Pavlikov, Ye.M. Babych, S.M. Mykytenko // Resursoekonomni materialy, konstruksii, budivli ta sporudy: zb. nauk. pr. – Rivne: NUVHP, 2014. – Vyp. 29. – S. 451-460.
2. Suchasni konstruktyvni systemy budiviel iz zalizobetonu. Monohrafiia. / A.M. Pavlikov, D.K. Baliasnyi, O.V. Harkava, O.O. Dovzhenko, S.M. Mykytenko, N.M. Pinchuk, D.F. Fedorov – m. Horishni Plavni : FOP Oleksiienko V.V., 2017. – 156 s.
3. Mykytenko S.M. Analiz osnovnykh rozrakhunkovykh polozhen zbirno-monolitnogo bezbalkovoho bezkapitelnoho karkasa / S.M. Mykytenko // Zb. naukovuk pr. (haluzeve mashynobuduvannia, budivnytstvo) / Polt. nats. tekhn. un-t im. Yuriiia Kondratiuka: – Vyp.4(39).- Poltava: PNTU im. Yuriiia Kondratiuka, 2013. – S.171–178.
4. Unifitsirovannaya sistema sborno-monolitnogo bezrigelnogo karkasa. Osnovnyye polozheniya po raschetu. montazhu i komponovke zdaniy: rabochiy proyekt v 9-ti vypuskakh. Seriya «KUB-2.5». Vyp. 1-1. / Firma «KUB» SP «IN-EKS». Nauchno-proyektno-stroitelnoye obyedineniye monolitnogo domostroyeniya (NSPO «MONOLIT»). – M. 1990. – 49 s.
5. Dorfman A.E. Proyektirovaniye bezbalochnykh beskapitelnykh perekrytiy / A.E. Dorfman. L.N. Levontin. – M.: Stroyizdat. 1975. – 124 s.
6. Konstruksii budynkiv ta sporud. Betonni ta zalizobetonni konstruksii. Osnovni polozhennia: DBN V.2.6-98:2009 [Chynni vid 2011-06-01]. – K.: DP «Ukrarkhbudinform», 2011. – 71 s. – (Bud. normu Ukrainy).
7. Yevrokod 2. Proektuvannia zalizobetonnykh konstruksii. Chastyna 1-1.Zahalni pravyla i pravyla dlia sporud (EN 1992-1-1:2004, IDT): DSTU-N B EN 1992-1-1:2010 [Chynnyi vid 2013-07-01]. – K.: DP «Ukrarkhbudinform», 2013. – 144 s. – (Natsionalni standarty Ukrainy).

Стаття надійшла до редакції 15.08.2017р.